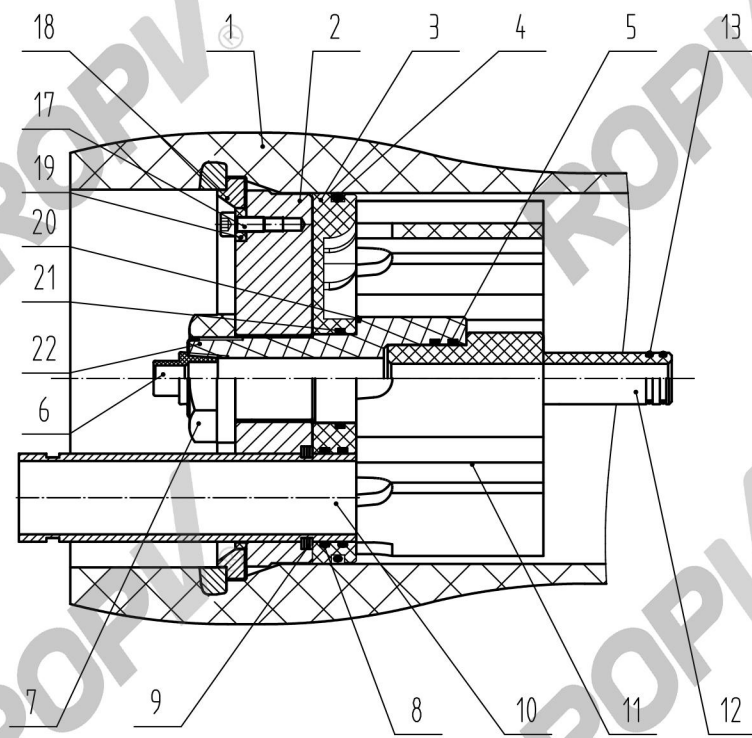


1200
PSI

- 1 设计压力8.3MPa(1200PSI);
- 2 设计温度65°C(150°F);
- 3 最低允许温度-10°C(14°F);
- 4 工作介质为苦咸水或海水,pH3~11;
- 5 尺寸单位为mm;
- 6 净水出口内部最大工作压力0.88MPa(125PSI);
- 7 项目11仅在浓水端处;
- 8 项目23仅在原水端处;
- 9 请按照说明书正确操作;
- 10 仅供参考,除非经过确认否则不能用于施工;
- 11 零部件形式仅供参考,具体形式以零部件图纸为准,变更不另行通知;
- 12 除壳体需专业回收外,其余均可循环利用。

23	A8023.1 A8023.1C	垫片	0~4	工程塑料	
22	A8022.3	净水出口	2	工程塑料,带有316L不锈钢增强环	
21	47.5x3.55G GB/T3452.1	O型密封圈	2	三元乙丙	
20	58x2.65G GB/T3452.1	O型密封圈	2	三元乙丙	
19	A8020	保安环	2	工程塑料	
18	A8018.2	挡块	2套	316不锈钢	
17	GB/T70.1 M8x20	保安环螺栓	6	304不锈钢	
16	A8016	鞍座	2~3	橡胶	
15	GB/T 5780 M8x90	捆带螺栓	4~6	316不锈钢	
14	A8014.3-B	捆带	2~3	316不锈钢和铜、橡胶	
13	23.6x2.65G GB/T3452.1	O型密封圈	4	三元乙丙	
12	A8012.3	适配器	2	工程塑料	
11	A8011.4	止推环	1	工程塑料	
10	E80120D	原/浓水口	2	超级双相不锈钢	
09	A8009.1	锁圈	4	316不锈钢	
08	47.5x3.55G GB/T3452.1	O型密封圈	4	三元乙丙	
07	A8007	紧固螺母	2	工程塑料	
06	A8006	管堵	1	工程塑料	
05	36.5x3.55G GB/T3452.1	O型密封圈	4	三元乙丙	
04	190x5.3G GB/T3452.1	O型密封圈	2	三元乙丙	
03	A8003.1A	分体密封板	2	工程塑料	
02	A8002.9	支承板	2	铝合金,表面硬质阳极化	
01	E8006.1-8	压力壳体	1	环氧玻璃钢,预埋316不锈钢环	
序号	代号	名称	数量	材料	备注



长度代码	壳体编号	L (MM)	S (MM)	近似重量 (KG)
1	E8006.1	1534	500	60
2	E8006.2	2550	1455	82
3	E8006.3	3566	2064	104
4	E8006.4	4582	1600x2	126
5	E8006.5	5598	2000x2	148
6	E8006.6	6614	2358x2	170
7	E8006.7	7630	2865x2	192
8	E8006.8	8646	3373x2	214

设计
哈尔滨乐普实业有限公司
 名称 R8040B1200E 压力容器
 校核
 批准
 图号 R8040B1200E-00 版次 10.2.3

